

# MICRO

## オーディオ ベース

# BA-50/BA-100

### 《取扱説明書》

この度は、マイクロ“オーディオベース BA-50/BA-100”  
をお買い求めいただきまして、誠にありがとうございます。  
本機の性能を十分に発揮させてご利用いただく為、ご使用の  
前にこの取扱説明書を最後までお読みの上、正しい使い方  
で末永くご愛用下さい。

## ■各部の名称

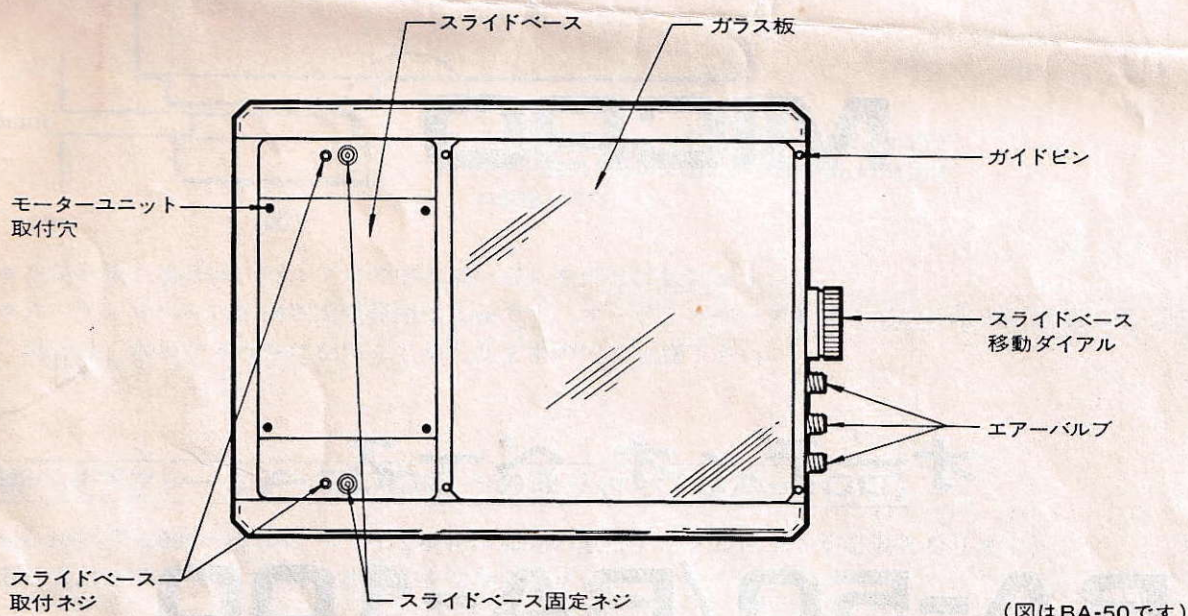


図 1

## ■付属品

オーディオベースには下記の付属品が入っております。  
組立の前に必ずお確かめ下さい。

	個数
ポンプ	1
水準器	1
六角レンチ(大、小)	各1
ネジ(M4×55)	4
ネジ(M4×35)	4
ガラス板	1
角型スペーサー	2

## ■モーターユニット(RY-5500)の取り付け

スライドベース取付ネジ(2本)、固定ネジ(2本)をはずし、スライドベースを本体から取りはずします。

### ●SX-8000の場合

モーターユニットを取付ベース(RS-8050)からはずします。

モーターユニット、取付ベース、スライドベースを重ねて、横向きに置き、スライドベース裏側より付属の⊕ネジ(M4×55)で共締めします。

### ●RX-5000の場合

モーターユニットの裏面の脚4個を取り去ります。

トーンアームを2本、3本とセットする場合に備えて、モーターユニットの設置高さを上げておいた方が便利ですので、角型スペーサーをモーターユニットの前にはさんで付属の⊕ネジ(M4×35)でスライドベースに共締めして下さい。

## ■スライドベースの取り付け及び調整

モーターユニットを取り付けたスライドベースを本体にのせ、スライドベース取付ネジ(小さい六角穴付ネジ)をしっかりと締めつけます。

ドライブ用の糸やSFベルトのテンション調整はスライドベース固定ネジ(大きい六角穴付ネジ)をゆるめて、移動ダイヤルをまわして行って下さい。微調整可能な移動量は20ミリです。

テンション調整が終わったら、固定ネジを締めつけ固定します。

## ■ガラス板の取り付け

付属のガラス板を、本体の4本のガイドピンの内側へ置きます。

BA-50のガラスは正方形ですが、BA-100は長方形ですので、向きに注意して下さい。

又、ガラス板をガイドピンの上ののせたり、角をぶつけたりしますと破損の恐れがあります。取り扱いには十分注意して下さい。

## ■インシュレーター取り扱い

このオーディオベースのインシュレーターは、コイルバネと空気バネを組合せて機能する構造になっています。この為、空気ポンプにより空気を入れ、さまざまな荷重に対して最適動作状態になる様、調整が必要です。

尚、空気を入れない状態では、ストッパーが当たった形となり、インシュレーターは動作せず、プレーヤーを直接台の上に置いた状態と同等になります。

3つのバルブとインシュレーターの接続は図2、図3のようになっています。

オーディオベース上にモーター、ターンテーブル、トーンアーム等すべてセットしてから、バルブのキャップをはずし、付属のポンプにて空気を入れ、ターンテーブルの水平を調整して下さい。

### ●調整・BA-50の場合

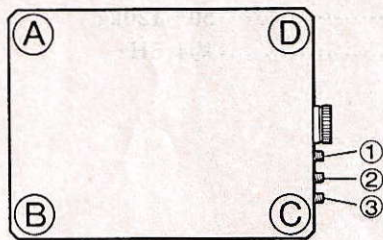


図2

バルブ① → インシュレーター(A)、(B)へ  
バルブ② → インシュレーター(C)へ  
バルブ③ → インシュレーター(D)へ

①→③の順に空気を入れていきますと調整がやりやすくなります。

バルブ①へはポンプで3回位、②、③へは1.5回位で適正になるよう設定されていますので、入れすぎないように注意して下さい。

### ●調整・BA-100の場合

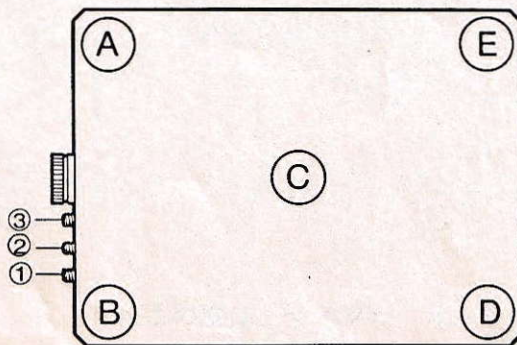


図3

バルブ① → インシュレーター(A)、(B)、(C)へ  
バルブ② → インシュレーター(D)へ  
バルブ③ → インシュレーター(E)へ

①→③の順に空気を入れていきますと調整がやりやすくなります。

バルブ①へはポンプで4~5回位、②、③へは1.5回位で適正になるよう設定されていますので、入れすぎないように注意して下さい。

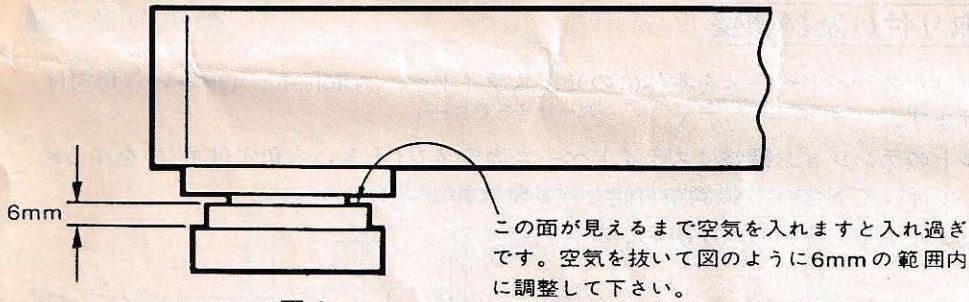


図 4

- 空気を抜く場合は、バルブ穴の中の細いピンを押せば抜けます。
- オーディオベースの高さ調整範囲は6mmです。オーディオベースを置く場所の水平が極端に狂っている場合は、水平がとりきれないことがありますのでご注意ください。

### ■パイプフレーム F-8000 への取り付け (BA-100)

BA-100をF-8000へ直接取りつける場合は別売の取付アングルキットが必要となります。  
取付方法はアングルに添付の説明書をご参照下さい。

### ■規 格

	(BA-50)	(BA-100)
● 外形寸法	588(W)×400(D)×80(H) mm	878(W)×540(D)×80(H) mm
● 塔載面寸法	570(W)×400(D) mm	860(W)×540(D) mm
● 重 量	38kg	60kg
● 荷重適応範囲	40～80kg	50～120kg
● 固有振動数( $f_0$ )	約4.5Hz	約4.5Hz



### マイクロ精機株式会社

本 社 千174 東京都板橋区富士見町19-19 TEL 03(962)8991(962)4621  
 本 社(サービスセンター) 千174 東京都板橋区前野町6-8-10 TEL 03(969)1338  
 大阪営業所(サービス室) 千556 大阪市浪速区日本橋5-9-1 幸ビル TEL 06(641)4228(631)6958  
 名古屋営業所(サービス室) 千460 名古屋市中区丸の内1-8-8 牧村ビル TEL 052(211)1951-2